

MANUEL DES PIÈCES DE RECHANGE

NO. DE MODÈLE VL1236 (VL12B36B)

Tracteur de Pelouse

VERTS LOISIRS

COMMENT UTILISER CE MANUEL

Ce manuel a été dessiné pour fournir le client avec les moyens d'identification des pièces de détachées du tracteur quand il/elle a besoin de commander les pièces de rechange. Les illustrations ne peuvent pas représenter exactement le modèle que vous avez acheté. N'utilisez pas ce manuel comme un guide dans le montage et/ou démontage de votre tracteur. La visserie montrée est plus grande pour faciliter l'identification.

Chaque tracteur a un numéro de modèle particulier.

Le numéro de modèle du produit se trouvera sur l'aile, dessous le siège.

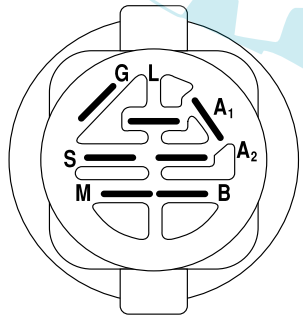
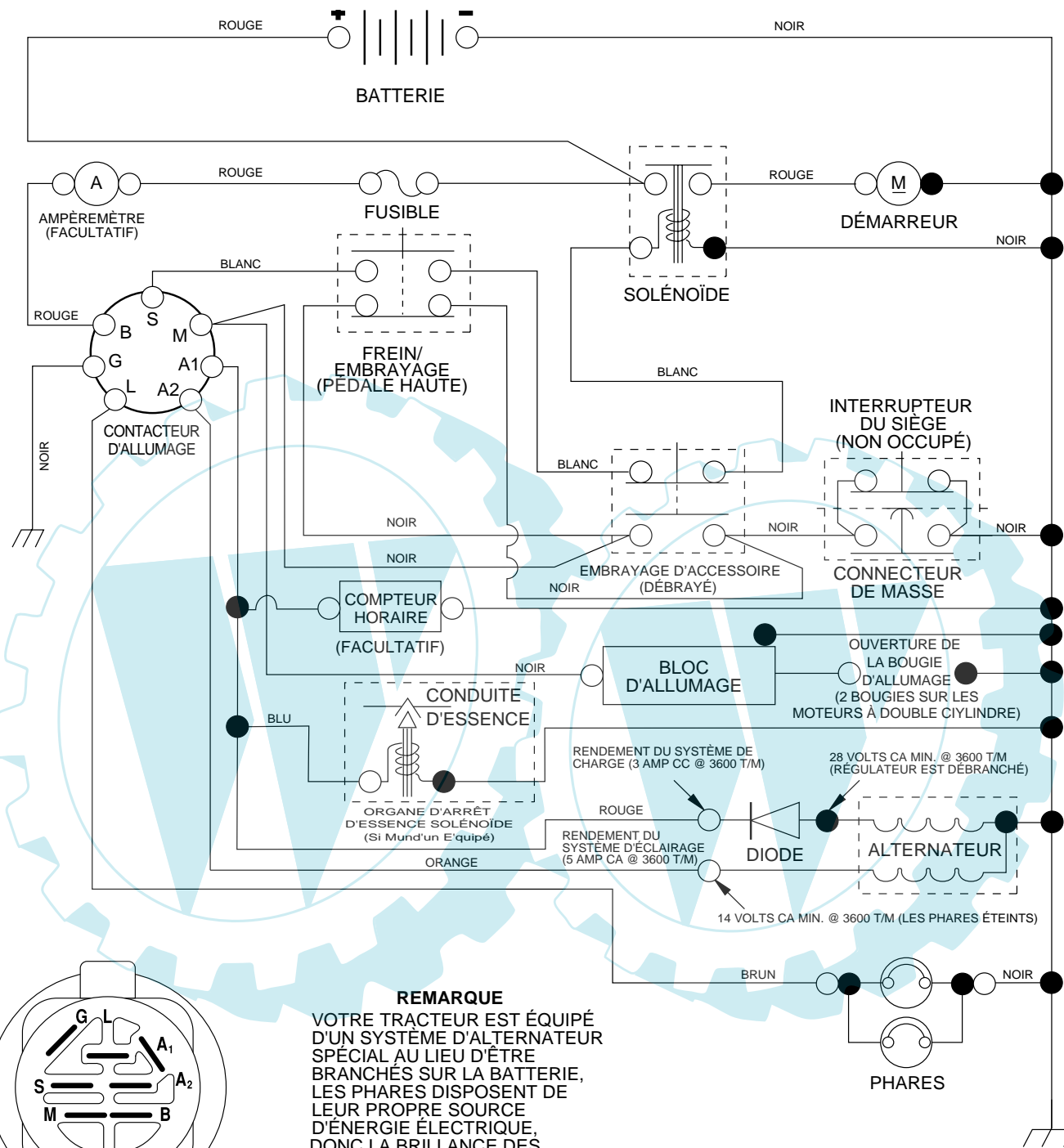
Lorsque vous commandez des pièces de rechange, donnez toujours les renseignements suivants:

- Produit - "Tracteur"
- Numéro du Modèle - VL1236 (VL12B36B)
- Numéro de la Pièce
- Description de la Pièce

TABLE DE MATIERES

SCHÉMA	3
ELECTRIQUE	4-5
CHÂSSIS/ENCEINTES	6-7
ENTRAÎNEMENT	8-9
ENSEMBLE DE LA DIRECTION	10-11
MOTEUR	12-13
ENSEMBLE DU SIÈGE	14
DECALCOMANIES	15
CARTER DE TONDEUSE	16-17
LEVIER DE LEVAGE DE LA TONDEUSE	18

TRACTEUR -- NUMÉRO DE MODÈLE VL1236 (VL12B36B), NO. DE PRODUIT 954 56 84-10
SCHEMA

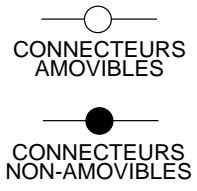


CONTACTEUR D'ALLUMAGE

POSITION	CIRCUIT	"FAITS"
ARRÊT	M + G + A ₁	RIEN
MARCHE/ALLUMAGE	B + A ₁	A ₂ + L
MARCHE	B + A ₁	RIEN
DÉMARRAGE	B + S + A ₁	RIEN

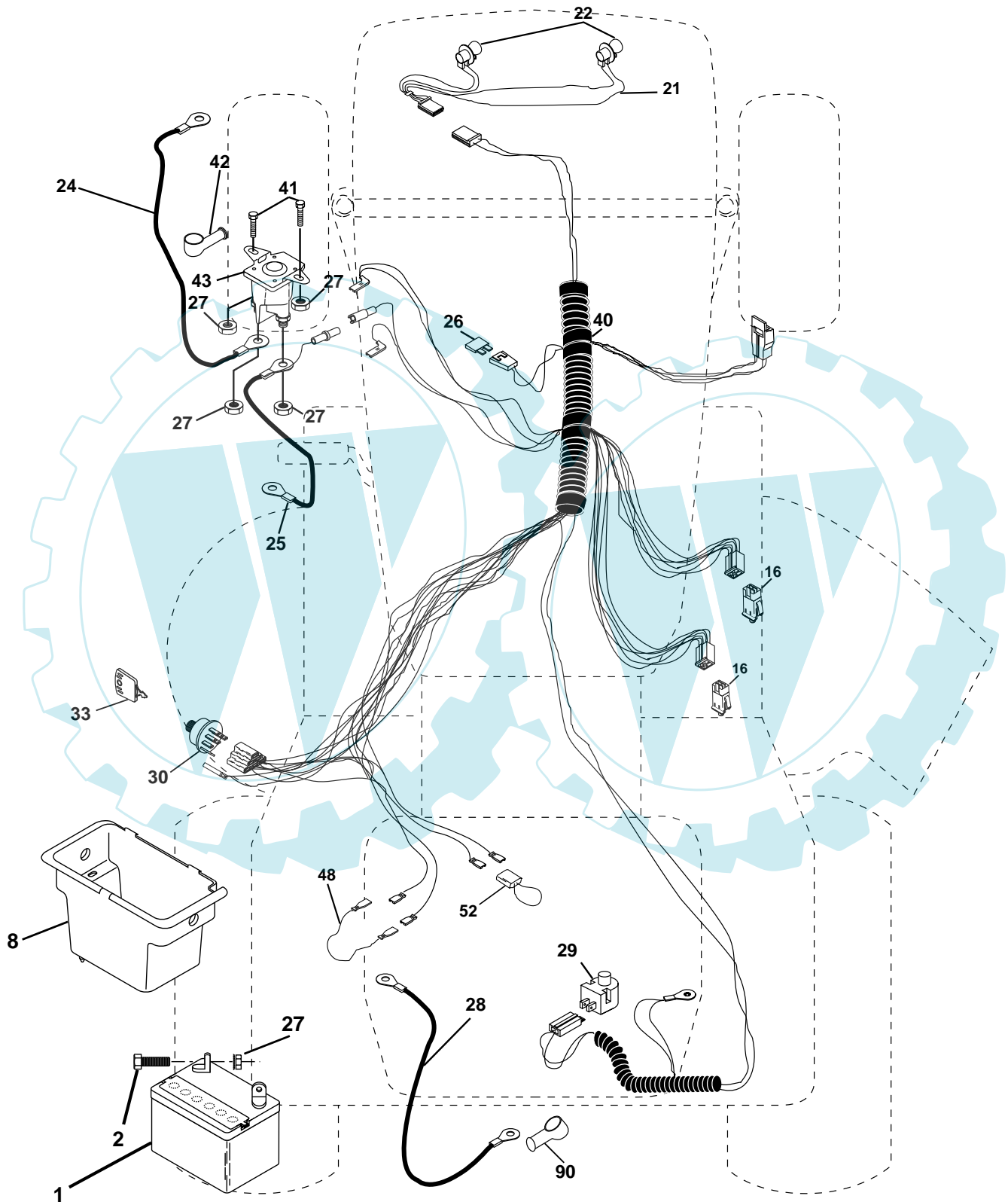
REMARQUE
VOTRE TRACTEUR EST ÉQUIPÉ D'UN SYSTÈME D'ALTERNATEUR SPÉCIAL AU LIEU D'ÊTRE BRANCHÉS SUR LA BATTERIE, LES PHARES DISPOSENT DE LEUR PROPRE SOURCE D'ÉNERGIE ÉLECTRIQUE, DONC LA BRILLANCE DES PHARES CHANGERA EN FONCTION DE LA VITESSE DU MOTEUR. AU RALENTI, LA BRILLANCE DES PHARES BAISSERA; QUAND LE MOTEUR EST ACCÉLÉRÉ, LA BRILLANCE ATTEINDRA SON MAXIMUM.

PINCES ISOLÉES
REMARQUE: SI LES PINCES ISOLÉES ONT ÉTÉ ENLEVÉES POUR L'ENTRETIEN DU MODÈLE, ELLES DOIVENT ÊTRE REMISES EN PLACE POUR ASSURER LE BON FONCTIONNEMENT DU CÂBLAGE.



PIÈCES DE RECHANGE

TRACTEUR -- NUMÉRO DE MODÈLE VL1236 (VL12B36B), NO. DE PRODUIT 954 56 84-10
ÉLECTRIQUE



PIÈCES DE RECHANGE

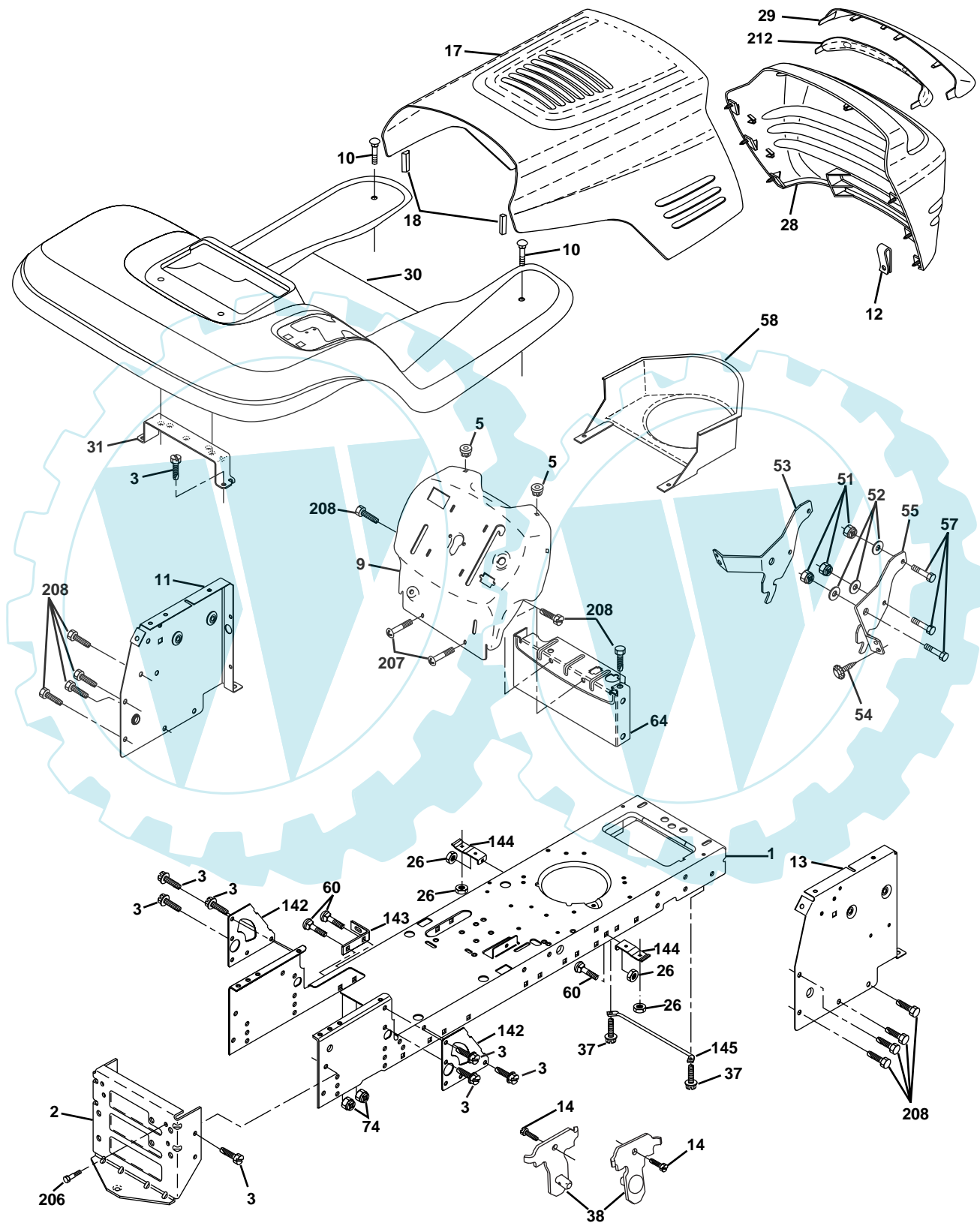
TRACTEUR -- NUMÉRO DE MODÈLE VL1236 (VL12B36B), NO. DE PRODUIT 954 56 84-10
ÉLECTRIQUE

NO. DE RÉF.	NO DE PIÈCE	DESCRIPTION
1	532 16 34-65	Batterie
2	874 76 04-12	Boulon H 1/4-20 Unc x 3/4
8	532 17 66-89	Boîte de la batterie
16	532 17 61-38	Interrupteur de verrouillage pressé
21	532 17 56-85	Harnais de l'ensemble des phares avec 4152j
22	532 00 41-52	Ampoule n°1156
24	532 12 47-80	Câble de la batterie de 6 Ja. de 11 po.
25	532 14 61-47	Câble de la batterie de 6 Ja. de 44 po.
26	532 17 51-58	Fusible
27	873 51 04-00	Écrou à taquets 1/4-20 Unc
28	532 12 47-73	Câble de masse de 6 Ja. de 12 po.
29	532 12 13-05	Interrupteur du plongeur
30	532 17 55-66	Contacteur d'allumage
33	532 14 04-01	Clé de contact moulée
40	532 17 97-20	Harnais des câbles d'allumage
41	871 11 04-08	Boulon H 1/4-20 x 1/2
42	532 13 15-63	Couverture de la borne
43	532 17 88-61	Solénoïde
48	532 14 08-44	Ampèremètre rectangulaire
52	532 14 19-40	Boucle protecteur
90	532 18 04-49	Couvercle de batterie

REMARQUE: Toutes les dimensions de composant sont données en pouces É.-U. --1 pouce = 25,4 mm

PIÈCES DE RECHANGE

TRACTEUR -- NUMÉRO DE MODÈLE VL1236 (VL12B36B), NO. DE PRODUIT 954 56 84-10
CHÂSSIS ET LES ENCEINTES



PIÈCES DE RECHANGE

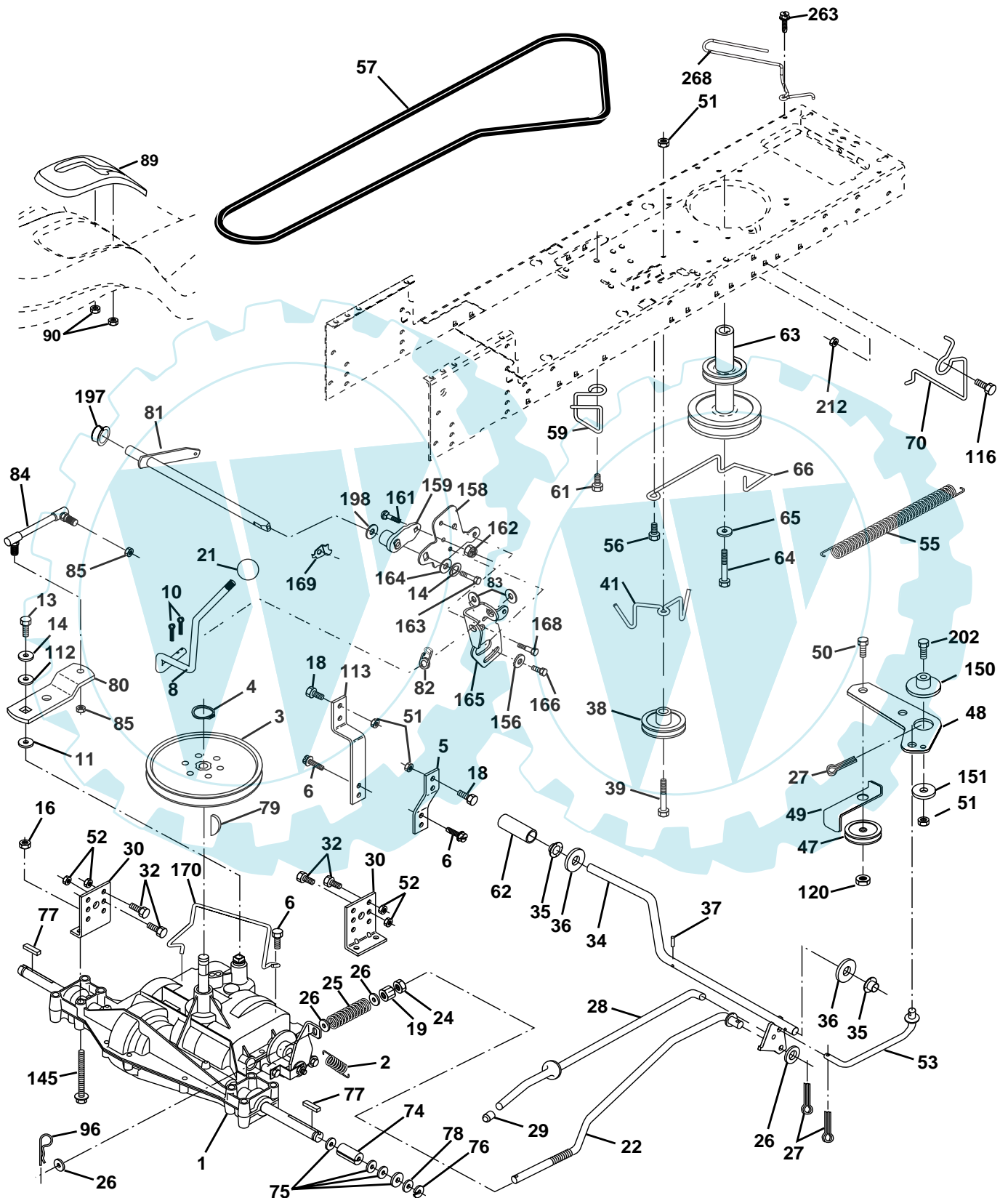
TRACTEUR -- NUMÉRO DE MODÈLE VL1236 (VL12B36B), NO. DE PRODUIT 954 56 84-10
CHÂSSIS ET LES ENCEINTES

NO. DE RÉF.	NO DE PIÈCE	DESCRIPTION
1	532 17 46-19	Châssis
2	532 17 65-54	Barre d'attelage 12 Ja.
3	817 06 06-12	Vis 3/8-16 x 3/4
5	532 15 52-72	Pare-chocs
9	532 17 21-51	Tableau de bord
10	872 14 06-08	Boulon de chariot 3/8-16 x 1
11	532 17 49-96	Panneau du tableau de bord C.G.
12	532 14 56-60	Collier de tinnerman
13	532 18 17-19	Panneau du tableau de bord C.D.
14	817 49 06-08	Vis 3/8-16 x 1/2
17	532 18 36-85	Ensemble du capot
18	532 12 69-38	Coussin du capot
26	873 80 06-00	Écrou frein H avec insert 3/8-16 Unc
28	532 17 98-45	Calandre
29	532 17 66-45	Lentilles de la calandre
30	532 18 36-69	Aile
31	532 13 99-76	Support de l'aile
37	817 49 05-08	Vis 5/16-18 x 1/2 TYT
38	532 17 57-10	Support de l'ensemble de pivot de la tondeuse arrière
51	873 80 04-00	Écrou frein avec insert 1/4-20unc
52	819 09 14-16	Rondelle 9/32 x 7/8 x 16 Ja.
53	532 14 46-97	Support C.G.
54	532 16 14-64	Vis H 8-18 x 7/8
55	532 14 46-96	Support C.D.
57	874 78 04-12	Boulon H 1/4-20 x 3/4
58	532 15 01-27	Conduit d'air
60	872 14 06-06	Boulon H 3/8-16 x 3/4
64	532 15 47-98	Tableau de bord
74	873 68 06-00	Écrou 3/8-16
142	532 17 57-02	Plaque de renforcement STLT
143	532 15 49-66	Support
144	532 17 55-82	Support
145	532 15 65-24	Tige
206	532 17 01-65	Boulon à épaulement 5/16-18
207	817 67 05-08	Vis 5/16-18 x 1/2
208	817 67 06-08	Vis à filets laminés 3/8-16 x 1/2 Ty-tt
212	532 17 45-03	Insert de lentilles
--	532 00 54-79	Bouchon de bouton

REMARQUE: Toutes les dimensions de composant sont données en pouces É.-U. --1 pouce = 25,4 mm

PIÈCES DE RECHANGE

TRACTEUR -- NUMÉRO DE MODÈLE VL1236 (VL12B36B), NO. DE PRODUIT 954 56 84-10
ENTRAÎNEMENT



PIÈCES DE RECHANGE

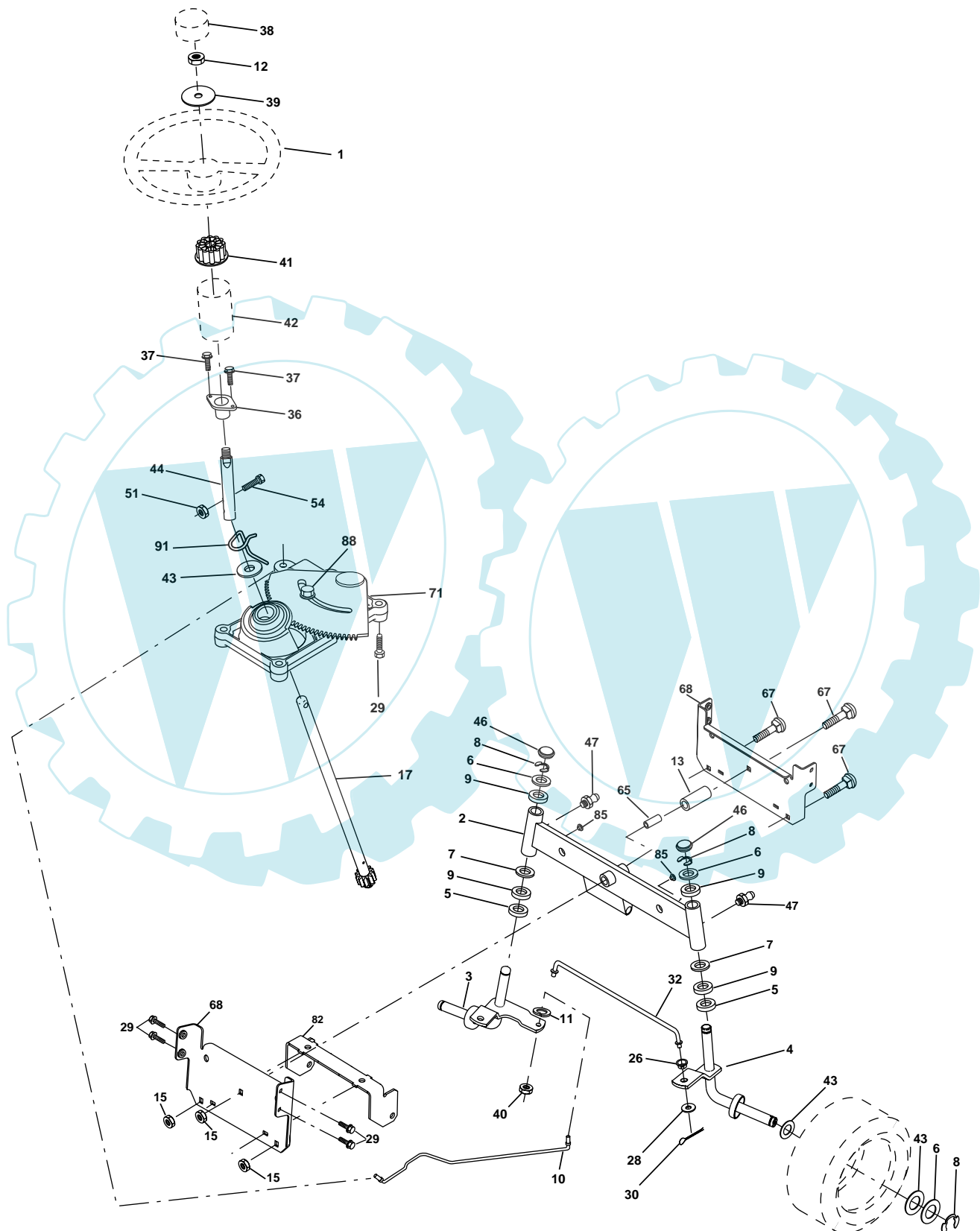
TRACTEUR -- NUMÉRO DE MODÈLE VL1236 (VL12B36B), NO. DE PRODUIT 954 56 84-10
ENTRAÎNEMENT

NO. DE RÉF.	NO DE PIÈCE	DESCRIPTION	NO. DE RÉF.	NO DE PIÈCE	DESCRIPTION
1	-----	Transmission, Peerless 205-544C (Commandez les pièces par suite du fabricant du la transmission)	63	532 18 02-19	Poulie du moteur
2	532 14 66-82	Ressort de la tige de frein	64	871 17 07-64	Boulon H
3	532 12 36-66	Poulie de la transmission des pneus 18"	65	810 04 07-00	Rondelle 7/16
4	812 00 00-28	Bague de fermeture # 5100-62	66	532 15 47-78	Guide-courroie du moteur
5	532 12 15-20	Attache de torsion	70	532 18 02-18	Guide--courroie
6	817 06 05-12	Vis 5/16-18 x 3/4 TYT	74	532 13 70-57	Essieu d'entretoise
8	532 16 58-66	Tige du changement de vitesse	75	532 12 17-49	Rondelle 25/32 X 1 1/4 X 16 Ja
10	876 02 04-16	Goupille fendue 1/8 x 1 Cad	76	812 00 00-01	Bague en E #5133-75
11	532 10 57-01	Rondelle	77	532 12 35-83	Clé carrée 2 0 X 1845/ 1865
13	874 55 04-12	Boulon 1/4-28 Unf Cat. 8	78	532 12 17-48	Rondelle 25/32 X 1-5/8 X 16 Ja
14	810 04 04-00	Rondelle 1/4	79	532 12 50-96	Clé woodruff #9 3/16 x 3/4
16	873 80 05-00	Écrou frein H avec un insert 5/16-18 Unc	80	532 13 14-86	Bras d'embrayage
18	874 78 06-16	Boulon H 3/8-16 UNC x 1 Cat. 5	81	532 16 55-94	Ensemble de l'arbre
19	873 80 06-00	Écrou frein 3/8-16 Unc	82	532 16 57-11	Ressort de torsion
21	532 10 69-33	Bouton	83	819 17 12-16	Rondelle 17/32 X 3/4 X 16 Ja
22	532 13 08-04	Tige du frein Zinc 26 840	84	532 16 62-28	Tige
24	873 35 06-00	Écrou H 3/8-16 Unc	85	532 15 03-60	Écrou 1/4 - 28
25	532 10 68-88	Tige du frein 2 00 Zinc	89	532 17 65-79	Console du changement de vitesse
26	819 13 13-16	Rondelle 13/32 x 13/16 x 16 Ja	90	532 12 43-46	Écrou 1/4 Zinc
27	876 02 04-12	Goupille fendue 1/8 x 3/4	96	532 12 47-88	Ressort de retenue de 1 po.
28	532 17 57-65	Tige du frein de stationnement	112	819 09 12-10	Rondelle 9/32 x 3/4 x 10 Ja.
29	532 07 16-73	Chapeau du frein de stationnement	113	532 12 72-85	Attache de torsion
30	532 17 49-73	Support de la transmission	116	872 14 06-08	Boulon 3/8-16 x 1
32	874 76 05-12	Boulon 5/16-18unc x 3/4	120	873 90 06-00	Écrou frein 3/8-16
34	532 17 55-78	Arbre de pédale	145	874 49 05-40	Boulon H 5/16-18 Cat. 5
35	532 12 01-83	Palier de nylon	150	532 17 54-56	Ressort de retenue
36	819 21 16-16	Rondelle 21/32 X 1 x 16 Ja	151	819 13 32-10	Rondelle 13/32 x 2 x 10 Ja.
37	532 12 49-63	Goupille mécanidus 3/16 x 1"	156	532 16 60-02	Rondelle 5/16ID x 1.125
38	532 17 91-14	Poulie du galet-tendeur	158	532 16 55-89	Support
39	874 76 06-48	Boulon H 3/8-16 unc x 3	159	532 16 54-94	Moyeu
41	532 17 55-56	Guide-courroie du galet-tendeur	161	872 14 04-06	Boulon 1/4-20 x 3/4 Cat. 5
47	532 12 77-83	Poulie du galet-tendeur trapézoïdal	162	873 68 04-00	Écrou auto-serrant 1/4-20 Unc
48	532 15 44-07	Levier coudé	163	874 78 04-16	Boulon H 1/4-20 Unc x 1 Cat. 5
49	532 12 32-05	Logement de retenue de la courroie	164	819 09 10-10	Rondelle 5/8 x .281 x 10 Ja
50	874 76 06-24	Boulon H 3/8-16unc X 1-1/2	165	532 16 56-23	Support
51	873 68 06-00	Écrou auto-serrant 3/8-16 Unc	166	532 16 68-80	Vis 5/16-18 x 5/8
52	873 68 05-00	Écrou auto-serrant 5/16-18 Unc	168	532 16 54-92	Boulon 5/16-18 x .561
53	532 10 57-10	Raccord d'embrayage	169	532 16 55-80	Plaque
55	532 10 57-09	Ressort de rappel de l'embrayage	170	532 17 83-94	Guide-courroie
56	817 06 06-20	vis 3/8-16 x 1-1/4	197	532 16 96-13	Douille de Nylon à claquement
57	532 13 08-01	Courroie trapézoïdale d'entraînement	198	532 16 95-93	Rondelle 7/8 Id x .105"
59	532 16 96-91	Guide-courroie central	202	872 11 06-14	Boulon 3/8-16 x 1-3/4 Cat. 5
61	817 12 06-14	Vis 3/8-16 x .875	212	532 14 52-12	Écrou frein H
62	532 12 48-72	Couverture de la pédale	263	817 00 06-12	Vis H 3/8-16 x 3/4
			268	532 18 24-03	Protecteur

REMARQUE: Toutes les dimensions de composant sont données en pouces É.-U. -- 1 pouce = 25,4 mm.

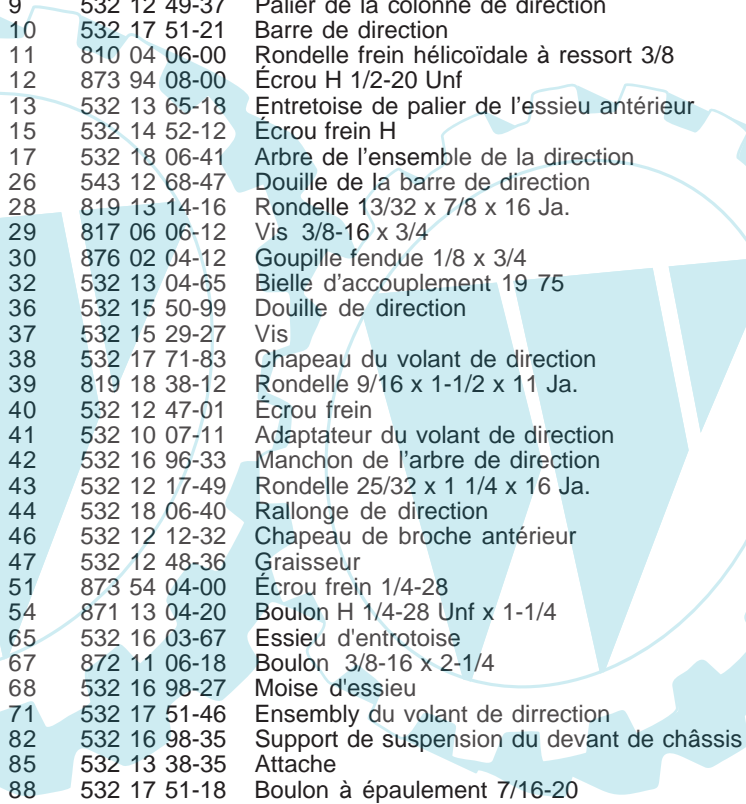
PIÈCES DE RECHANGE

TRACTEUR -- NUMÉRO DE MODÈLE VL1236 (VL12B36B), NO. DE PRODUIT 954 56 84-10
ENSEMBLE DE LA DIRECTION



PIÈCES DE RECHANGE

TRACTEUR--NUMÉRO DE MODÈLE VL1236 (VL12B36B), NO. DE PRODUIT 954 56 84-10
ENSEMBLE DE LA DIRECTION

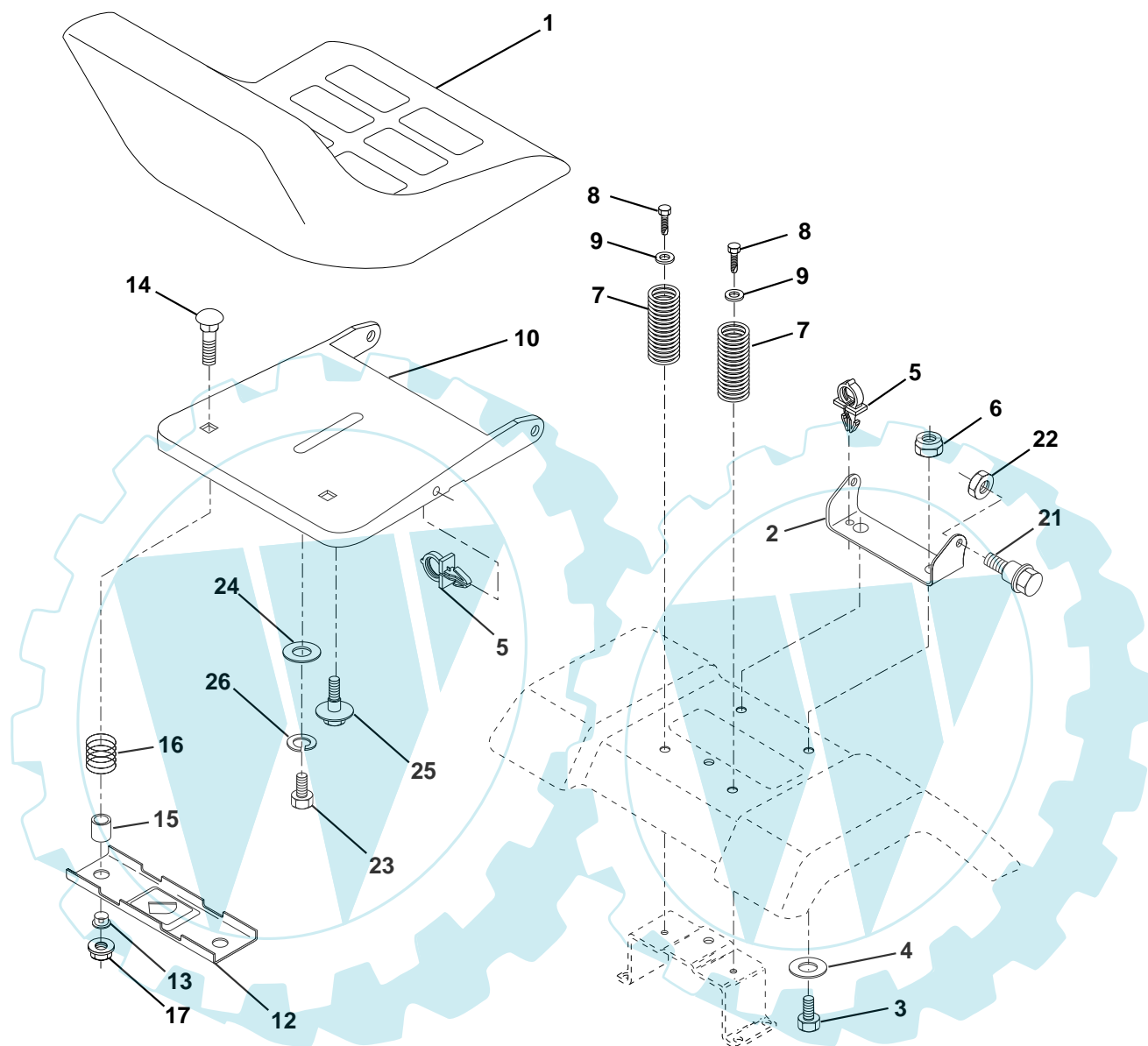


NO. DE RÉF.	NO DE PIÈCE	DESCRIPTION
1	532 17 71-82	Volant de direction
2	532 17 51-31	Ensemble de l'essieu
3	532 16 98-40	Ensemble de la broche C.G.
4	532 16 98-39	Ensemble de la broche C.D.
5	532 12 49-31	Palier de butée durci
6	532 12 17-48	Rondelle 25/32 x 1-5/8 x 16 Ja.
7	819 27 20-16	Rondelle 27/32 x 1-1/4 x 16 Ja.
8	812 00 00-29	Rondelle clip n°5304-75
9	532 12 49-37	Palier de la colonne de direction
10	532 17 51-21	Barre de direction
11	810 04 06-00	Rondelle frein hélicoïdale à ressort 3/8
12	873 94 08-00	Écrou H 1/2-20 Unf
13	532 13 65-18	Entretoise de palier de l'essieu antérieur
15	532 14 52-12	Écrou frein H
17	532 18 06-41	Arbre de l'ensemble de la direction
26	543 12 68-47	Douille de la barre de direction
28	819 13 14-16	Rondelle 13/32 x 7/8 x 16 Ja.
29	817 06 06-12	Vis 3/8-16 x 3/4
30	876 02 04-12	Goupille fendue 1/8 x 3/4
32	532 13 04-65	Bielle d'accouplement 19 75
36	532 15 50-99	Douille de direction
37	532 15 29-27	Vis
38	532 17 71-83	Chapeau du volant de direction
39	819 18 38-12	Rondelle 9/16 x 1-1/2 x 11 Ja.
40	532 12 47-01	Écrou frein
41	532 10 07-11	Adaptateur du volant de direction
42	532 16 96-33	Manchon de l'arbre de direction
43	532 12 17-49	Rondelle 25/32 x 1 1/4 x 16 Ja.
44	532 18 06-40	Rallonge de direction
46	532 12 12-32	Chapeau de broche antérieur
47	532 12 48-36	Graisneur
51	873 54 04-00	Écrou frein 1/4-28
54	871 13 04-20	Boulon H 1/4-28 Unf x 1-1/4
65	532 16 03-67	Essieu d'entretoise
67	872 11 06-18	Boulon 3/8-16 x 2-1/4
68	532 16 98-27	Moise d'essieu
71	532 17 51-46	Ensemble du volant de direction
82	532 16 98-35	Support de suspension du devant de châssis
85	532 13 38-35	Attache
88	532 17 51-18	Boulon à épaulement 7/16-20
91	532 17 55-53	Pince

REMARQUE: Toutes les dimensions de composant sont données en pouces É.-U. --1 pouce = 25,4 mm

PIÈCES DE RECHANGE

TRACTEUR -- NUMÉRO DE MODÈLE VL1236 (VL12B36B), NO. DE PRODUIT 954 56 84-10
ENSEMBLE DU SIÈGE



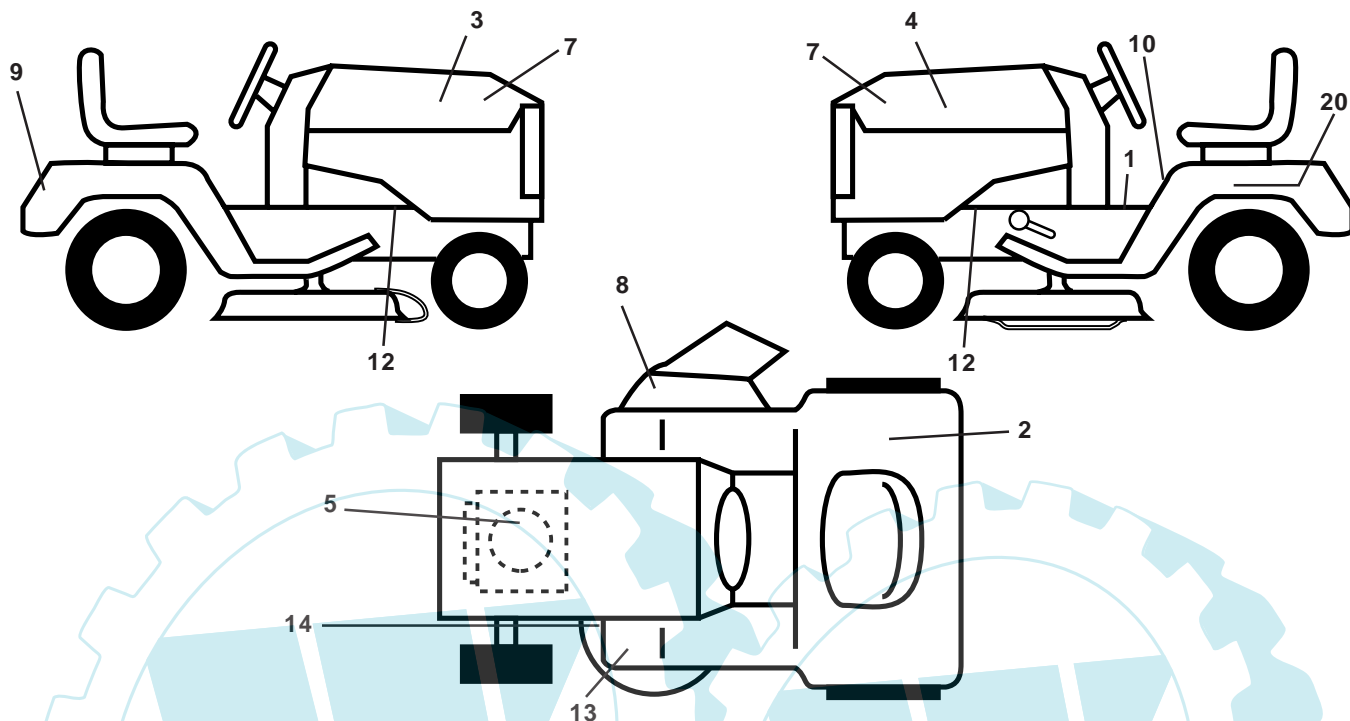
NO. DE RÉF.	NO DE PIÈCE	DESCRIPTION
1	532 12 74-27	Siège
2	532 14 05-51	Support de pivot du siège 8 720
3	871 11 06-16	Boulon H 3/8-16unc x 1
4	819 13 16-10	Rondelle 13/32 x 1 x 10 Ja.
5	532 14 50-06	Collier pressé
6	873 80 06-00	Écrou frein H avec insert 3/8-16 Unc
7	532 12 41-81	Ressort de compression du siège 2 250
8	817 00 06-16	Vis 3/8-16 x 1
9	819 13 16-14	Rondelle 13/32 x 1 x 14 Ja.
10	532 18 24-93	Cuvette du siège
12	532 12 12-46	Support de montage de l'interrupteur
13	532 12 12-48	Douille de bouton-pression 50 ld
14	872 05 04-12	Boulon de chariot 1/4-20x1-3/8

NO. DE RÉF.	NO DE PIÈCE	DESCRIPTION
15	532 13 43-00	Entretoise fendue 28x 96
16	532 12 12-50	Ressort de compression 1 27
17	532 12 39-76	Écrou frein à bride 1/4 Cat. 5
21	532 17 18-52	Boulon à épaulement 5/16-18 Unc-2A
22	873 80 05-00	Écrou frein H avec insert 5/16-18
23	871 11 08-14	Bouton
24	819 17 19-12	Rondelle 17/32 x 1-3/16 x 12 Ja.
25	532 12 70-18	Boulon à épaulement 5/16-18 x 62
26	810 04 08-00	Rondelle frein

REMARQUE: Toutes les dimensions de composant sont données en pouces É.-U. --1 pouce = 25,4 mm

PIÈCES DE RECHANGE

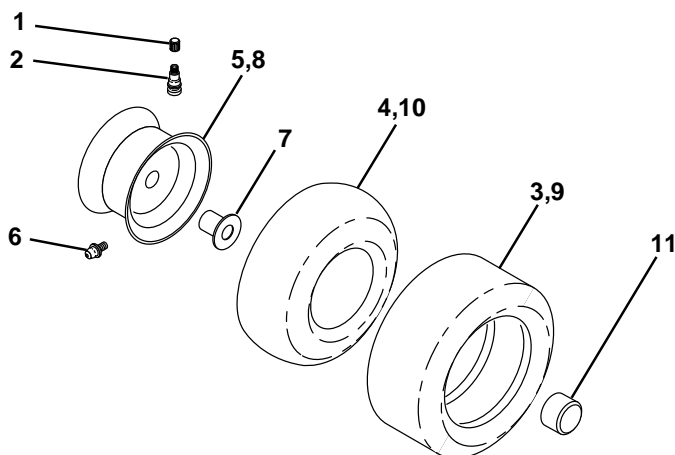
TRACTEUR -- NUMÉRO DE MODÈLE VL1236 (VL12B36B), NO. DE PRODUIT 954 56 84-10
DÉCALCOMANIES



NO. DE RÉF.	NO DE PIÈCE	DESCRIPTION
1	532 14 08-37	Décalcomanie du frein de stationnement de la candre
2	532 18 04-32	Décalcomanie 100 dBA
3	532 18 19-58	Décalcomanie du capot C.D.
4	532 18 19-59	Décalcomanie du capot C.G.
5	532 18 04-32	Décalcomanie du capot
7	532 17 21-34	Décalcomanie du capot
8	532 18 21-66	Décalcomanie d'avertissement
9	532 13 94-66	Décalcomanie de l'aile Husq
10	532 14 54-98	Décalcomanie avec le symbole de lire le manuel du propriétaire

NO. DE RÉF.	NO DE PIÈCE	DESCRIPTION
12	532 15 97-36	Décalcomanie
13	532 15 97-37	Décalcomanie du frein/embrayage
14	532 13 68-32	Décalcomanie de la courroie trapézoïdale
20	532 14 50-05	Décalcomanie de danger/poison de la batterie
--	532 16 25-98	Décalcomanie de la barre d'attelage
--	532 17 12-85	Coussin d' repose-pied C.D.
--	532 17 12-84	Coussin d' repose-pied C.L.
--	532 13 83-11	Décalcomanie de la poignée de réglage de levage de la hauteur
--	532 18 36-72	Manuel de l'opérateur (euro)
--	532 18 36-73	Manuel pièces de rechange

ROUES & PNEUS

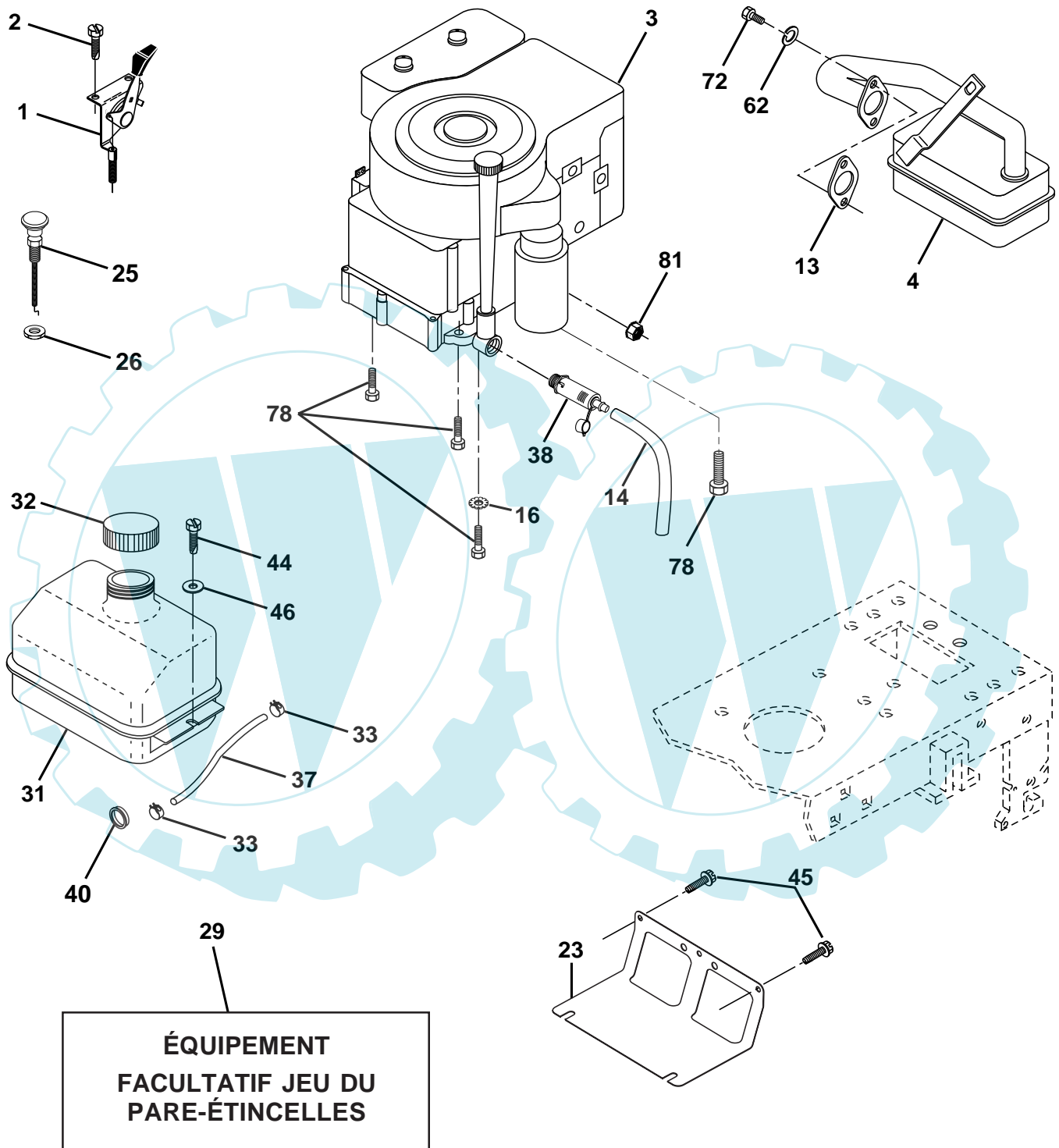


NO. DE RÉF.	NO DE PIÈCE	DESCRIPTION
1	532 05 91-92	Capuchon de la valve du pneu
2	532 06 51-39	Tubulure de la valve
3	532 12 41-57	Pneu antérieur 15 x 6 0 - 6
4	532 05 99-04	Chambre à air antérieure (non fournie)
5	532 13 83-36	Ensemble de la jante antérieure de 6"
6	532 12 49-57	Graisseur (roue antérieure seulement)
7	532 12 49-59	Palier à bride (roue antérieure seulement)
8	532 13 83-37	Ensemble de la jante arrière de 8"
9	532 12 39-69	Pneu arrière 18 x 8 5-8 C
10	532 12 49-26	Chambre à air arrière (non fournie)
11	532 17 50-39	Chapeau de l'essieu 1 50 X 1 00
--	532 14 43-34	Joint d'étanchéité de pneu (tube de .30L [10 oz. Tube])

REMARQUE: Toutes les dimensions de composant sont données en pouces É.-U. --1 pouce = 25,4 mm

PIÈCES DE RECHANGE

TRACTEUR -- NUMÉRO DE MODÈLE VL1236 (VL12B36B), NO. DE PRODUIT 954 56 84-10
MOTEUR



PIÈCES DE RECHANGE

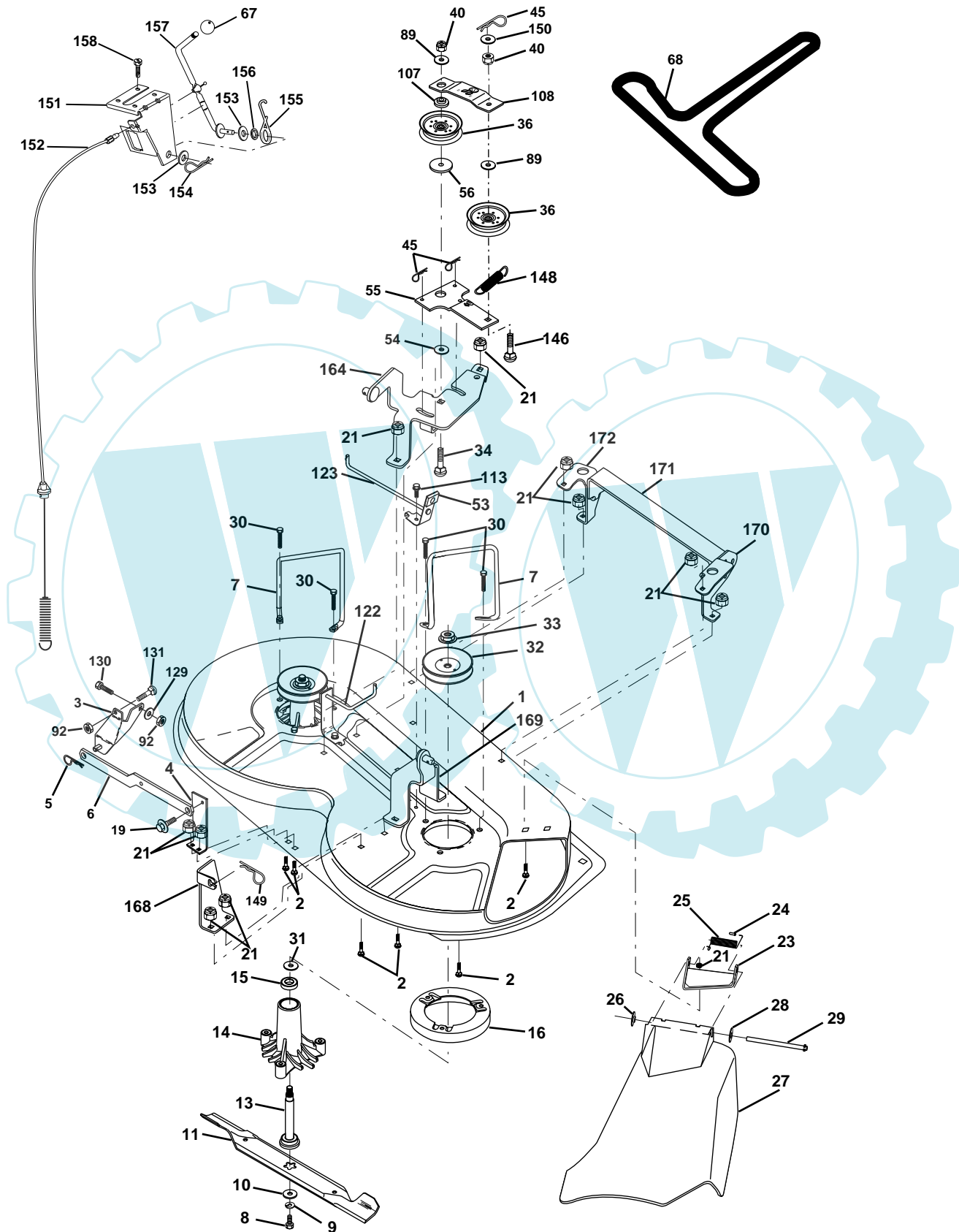
TRACTEUR -- NUMÉRO DE MODÈLE VL1236 (VL12B36B), NO. DE PRODUIT 954 56 84-10
MOTEUR

NO. DE RÉF.	NO DE PIÈCE	DESCRIPTION
1	532 17 05-51	Commande des gaz/du starter
2	817 72 04-08	Vis taraudée H 1/4-20 x 1/2
3	-----	Moteur B&S No. de modèle 31G777 (Commandez les pièces par suite du fabricant du moteur)
4	532 13 73-48	Silencieux
13	532 16 52-91	Garniture du moteur
14	532 14 84-56	Tube de vidange
16	811 05 06-00	Rondelle frein à dents ext. 3/8
23	532 16 98-37	Pare-chaleur
25	532 18 09-45	Commande du starter
26	873 92 06-00	Écrou à taquets 3/8-24 Unf
29	532 13 71-80	Jeu du pare-étincelles (Écran plat)
31	532 10 92-02	Réservoir d'essence antérieur
32	532 14 05-27	Bouchon du réservoir d'essence
33	532 12 34-87	Bride de serrage du tuyau
37	532 13 70-40	Conduite d'essence de 20 po.
38	532 14 83-15	Bouchon de vidange d'huile
40	532 12 40-28	Douille de bouton-pression de la conduite d'essence
44	817 67 04-12	Vis à rondelle H à filets laminés 1/4-20x3/4
45	817 00 06-12	Vis
46	819 09 14-16	Rondelle 9/32 x 7/8 x 16 Ja.
62	810 04 05-00	Rondelle 5/16
72	871 07 05-12	Vis H 5/16-18 x 3/4
78	817 06 06-20	Vis 3/8-16 x 1-1/4
81	873 51 04-00	Écrou à taquets 1/4-20 Unc

REMARQUE: Toutes les dimensions de composant sont données en pouces É.-U. --1 pouce = 25,4 mm.

PIÈCES DE RECHANGE

TRACTEUR -- NUMÉRO DE MODÈLE VL1236 (VL12B36B), NO. DE PRODUIT 954 56 84-10
CARTER DE TONDEUSE



PIÈCES DE RECHANGE

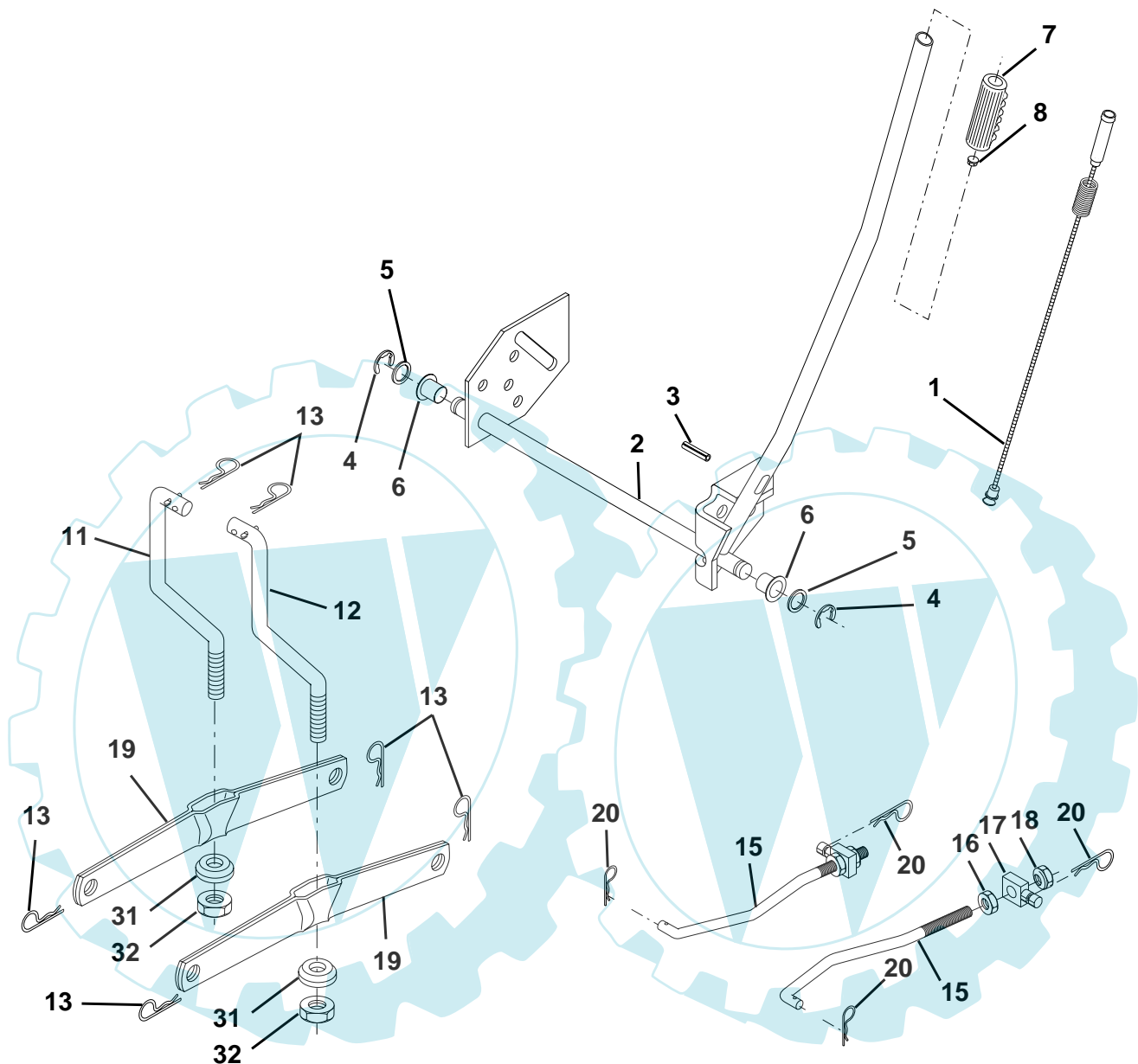
TRACTEUR -- NUMÉRO DE MODÈLE VL1236 (VL12B36B), NO. DE PRODUIT 954 56 84-10
CARTER DE TONDEUSE

NO. DE RÉF.	NO. DE PIÈCE	DESCRIPTION	NO. DE RÉF.	NO. DE PIÈCE	DESCRIPTION
1	532 17 45-95	Ensemble de carter de tondeuse 42"	68	532 18 02-13	Courroie trapézoïdale
2	872 14 05-06	Boulon	69	876 02 03-12	Goupille fendue 3/32 x 3/4
3	532 13 80-17	Ensemble du support de barre de non mouvement antérieur	89	819 13 16-12	Rondelle 13/32 x 1 x 12 Ja
4	532 17 56-54	Ensemble du support de barre de non mouvement de carter	92	873 80 06-00	Écrou H 3/8-16
5	532 12 46-70	Ressort de retenue	107	532 13 35-02	Ressort de retenue
6	532 17 80-24	Barre de non mouvement	108	532 13 35-03	Raidisseur
7	532 14 06-08	Guide-courroie	113	817 49 05-08	Vis 5/16-18 x 1/2
8	532 85 08-57	Boulon 3/8-24x1 25 Cat 8	122	532 17 45-05	Tige, C.G.
9	810 03 06-00	Rondelle frein	123	532 17 45-04	Tige, C.D.
10	532 14 02-96	Rondelle durcie	129	819 13 13-12	Rondelle 13/32 x 13/16 x 12 Ja.
11	532 13 84-96	Lame de tondeuse	130	874 78 06-16	Boulon H 3/8-16 x 1.0
13	532 13 76-45	Ensemble de l'arbre de mandrin éventé	131	872 14 06-08	Boulon 3/8-16 x 1
14	532 12 87-74	Boîtier du mandrin éventé	146	532 16 58-91	Galet-tendeur
15	532 11 04-85	Roulement à billes du mandrin	148	532 16 90-22	Ressort de traction
16	532 17 44-93	Dispositif du courant à air de tondeuse éventé	149	532 16 58-98	Ressort de retenue
19	532 13 28-27	Boulon à épaulement	150	819 09 12-16	Rondelle 9/32 x 3/4 x 16 Ja.
21	873 68 05-00	Écrou 5/16-18	151	532 16 96-70	Support du câble d'embrayage
23	532 13 66-31	Support de déflecteur de décharge de tondeuse 42"	152	532 17 60-79	Câble d'embrayage
24	532 10 53-04	Capuchon de manchon	153	532 16 96-74	Rondelle 3/8
25	532 12 37-13	Ressort de torsion de déflecteur	154	532 16 96-75	Ressort de retenue
26	532 11 04-52	Écrou	155	532 16 96-71	Ressort de retenue du levier du câble d'embrayage
27	532 17 61-62	Déflecteur de décharge	156	532 16 96-72	Entretoise
28	819 11 10-16	Rondelle 11/32 x 5/8 x 16 Ja	157	532 16 96-69	Tige
29	532 12 19-80	Tige à charnière	158	817 72 04-08	Vis H 1/4-20 x 1/2
30	532 17 39-84	Vis à filets	164	532 17 49-76	Support
31	532 12 99-63	Rondelle	168	532 17 23-77	Support du câble d'embrayage
32	532 15 35-31	Poulie de mandrin	169	532 17 49-77	Support de soutien
33	532 17 83-42	Écrou frein	170	532 17 23-59	Support du suspension C.D.
34	872 11 06-14	Boulon 3/8-16 x 1-3/4	171	532 16 52-37	Support du suspension de avant
36	532 13 14-94	Poulie de galet-tendeur plat	172	532 17 23-55	Support du suspension C.G.
40	873 68 06-00	Écrou 3/8-16	--	532 13 07-94	Ensemble du mandrin (Il compris seulement du carter, de l'axe et de la quincaillerie de l'axe. La poulie n'est pas compris)
45	532 12 47-88	Ressort de retenue	--	532 18 13-76	Carter de tondeuse, complet
53	532 13 08-40	Coussin de l'ensemble			
54	532 13 39-43	Rondelle durcie			
55	532 13 38-40	Bras de galet-tendeur			
56	532 16 57-23	Entretoise de retenue			
67	532 10 69-32	Bouton			

REMARQUE: Toutes les dimensions de composant sont données en pouces E.-U. - - 1 pouce = 25,4 mm

PIÈCES DE RECHANGE

TRACTEUR -- NUMÉRO DE MODÈLE VL1236 (VL12B36B), NO. DE PRODUIT 954 56 84-10
ENSEMBLE DU LEVAGE DE TONDEUSE

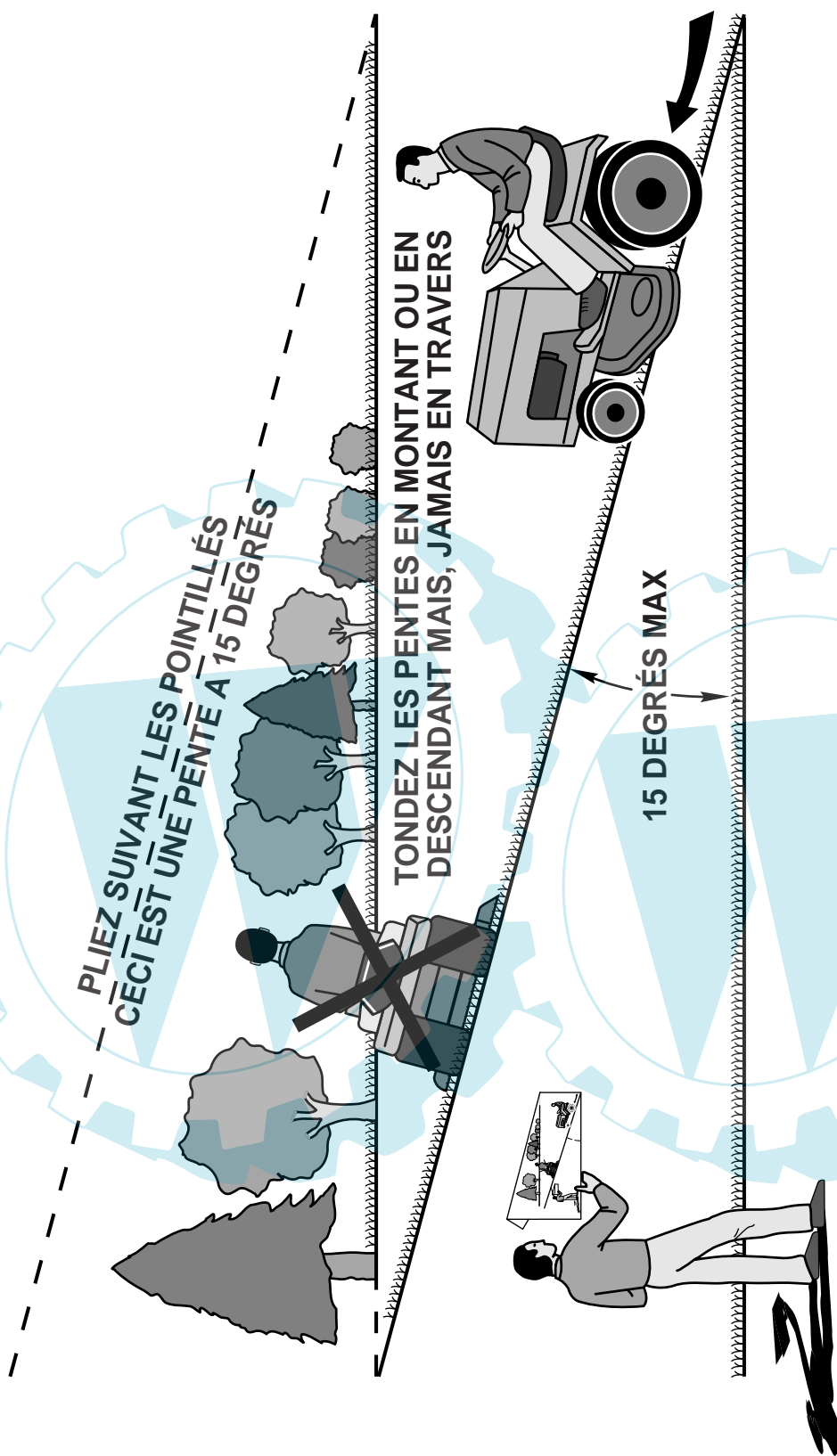


NO. DE RÉF.	NO DE PIÈCE	DESCRIPTION
1	532 15 94-60	Ensemble du fil intérieur avec plongeur
2	532 15 94-71	Arbre de l'ensemble du levage
3	532 10 57-67	Goupille cannelée
4	812 00 00-02	Bague en E n°5133-62
5	819 21 16-21	Rondelle bombée 21/32 x 1 x 21Ja.
6	532 12 01-83	Palier de nylon 629 Id
7	532 10 94-13	Poignée cannelée du levier
8	532 12 45-26	Bouton du plongeur
11	532 13 98-65	Raccord de levage C.G.
12	532 13 98-66	Raccord de levage C.D.
13	532 12 46-70	Ressort de retenue

NO. DE RÉF.	NO DE PIÈCE	DESCRIPTION
15	532 17 32-88	Raccord antérieur
16	873 35 08-00	contre-écrou H 1/2-13 Unc
17	532 17 56-89	Tourillon
18	873 80 08-00	Écrou frein 1/2-13 Unc
19	532 13 98-68	Bras de suspension arrière
20	532 16 35-52	Ressort de retenue
31	532 16 98-65	Palier de pivot de levage
32	873 54 06-00	Écrou auto-serrant 3/8-24

REMARQUE: Toutes les dimensions de composant sont données en pouces É.-U. --1 pouce = 25,4 mm.

GUIDE SUGGÈRE POUR L'ÉVALUATION DES PENTES AFIN D'AMÉLIORER LA SÉCURITÉ D'UTILISATION



ATTENTION : Pour éviter de vous blesser gravement, utilisez votre tracteur parallèlement à la pente, jamais transversalement. N'affrontez pas de pentes de plus de 15 degrés. Effectuez les virages graduellement afin d'éviter le renversement ou la perte de contrôle. Soyez extrêmement prudent quand vous changez de directions sur les pentes.

1. Pliez cette page suivant les pointillées, comme précédemment.
2. Tenez cette page devant vous, avec le côté gauche parallèle à un tronc d'arbre ou à tout autre structure verticale.
3. Regardez à travers la pliure dans la direction de la pente que vous entendez mesurer.
4. Comparez l'angle de la pliure avec la pente de la colline.



VERTS LOISIRS

Ihr Ersatzteilspezialist im Internet